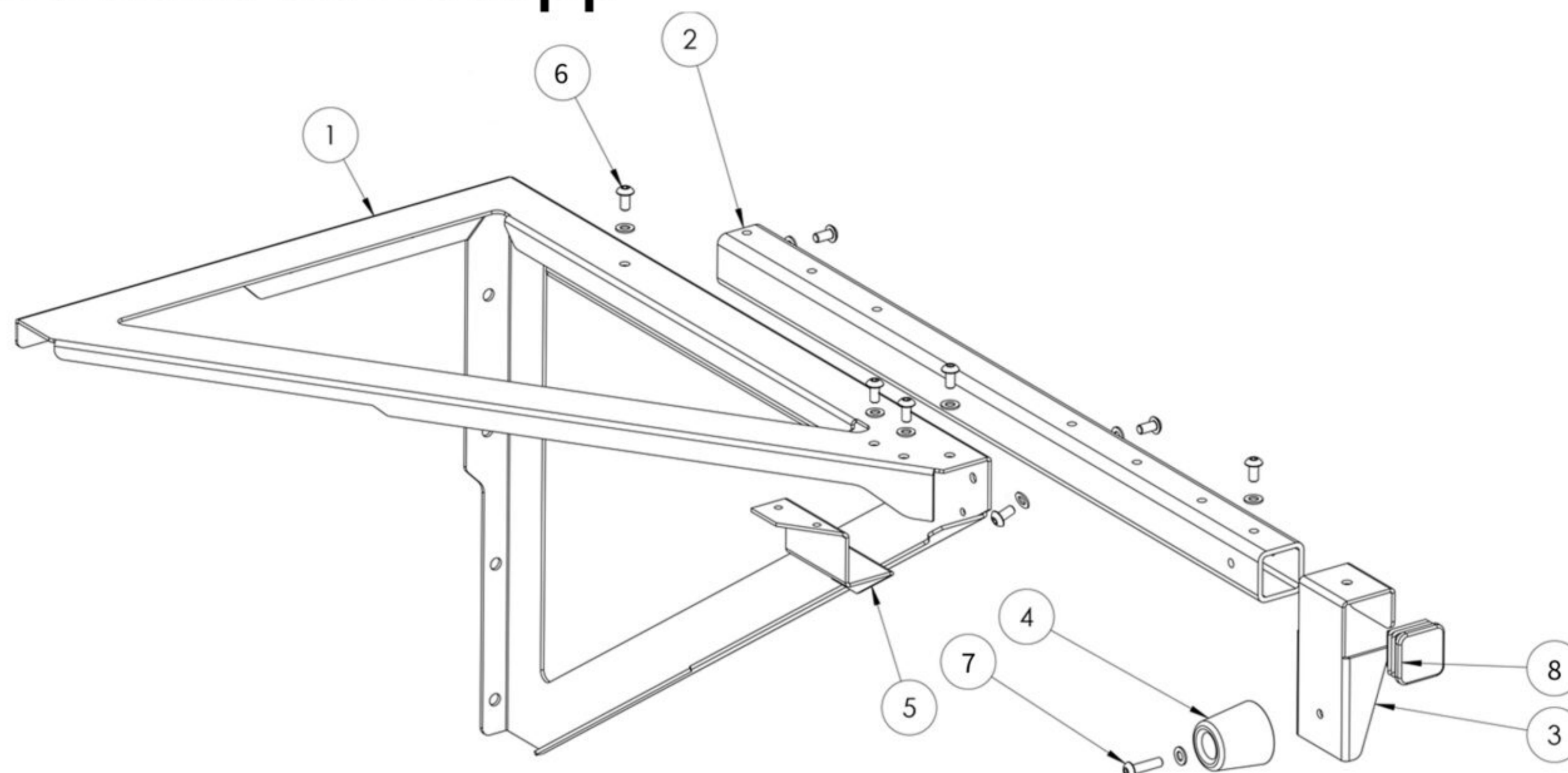


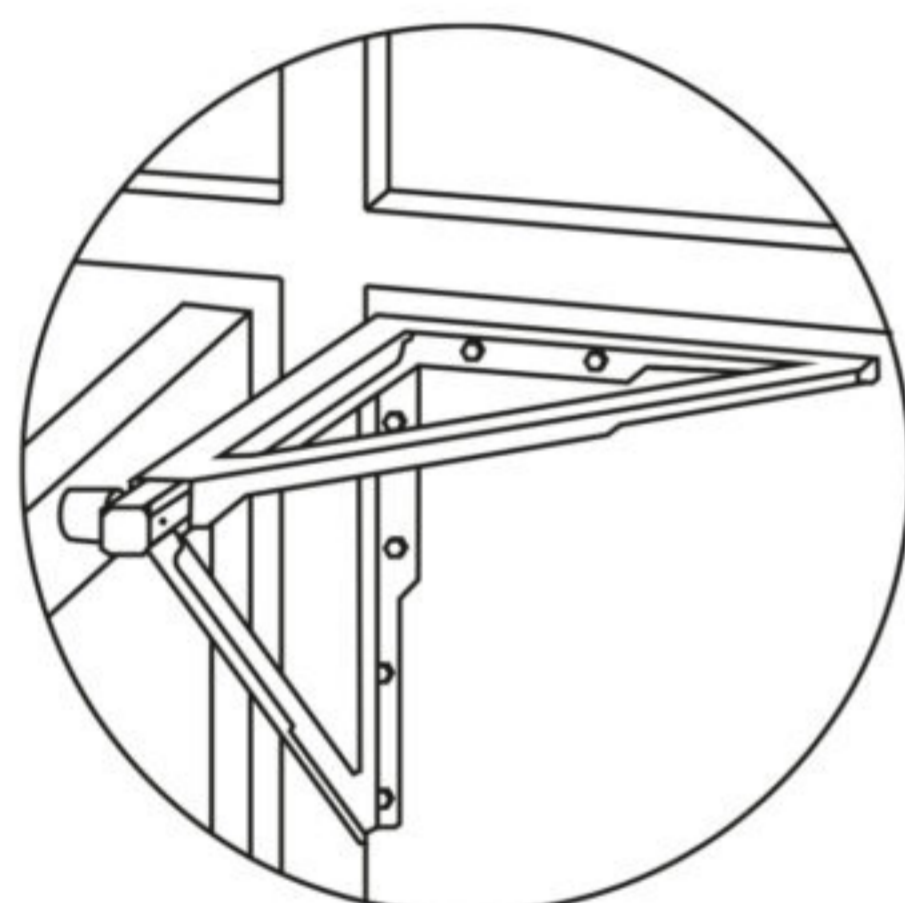
# FLEXSTOP

## Framtidens dörrstopp

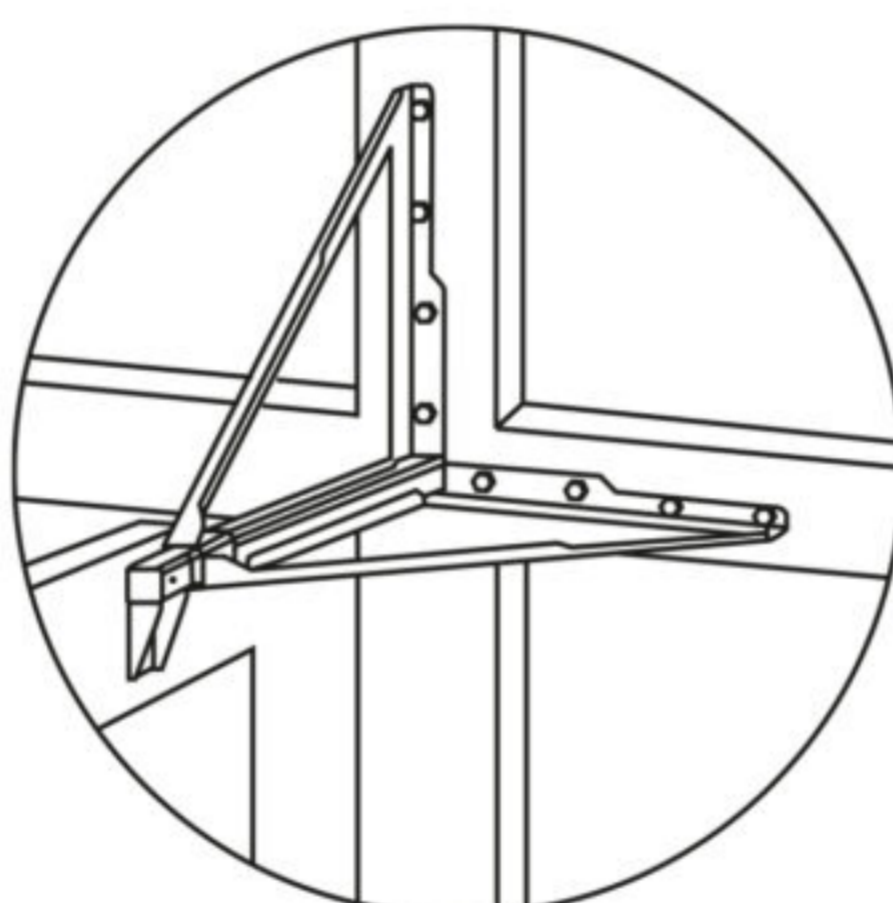


- |                      |                       |                     |
|----------------------|-----------------------|---------------------|
| 1. 1x Ram            | 2. 1x Dörrstopp/arm   | 3. 1x Vinkelkonsol  |
| 4. 1x Dörrstopp 30mm | 5. 1x Förstärkning    | 6. 8x Skruv M5 10mm |
| 7. 1x M5 20mm        | 8. 1x VKR Plugg 30x30 |                     |

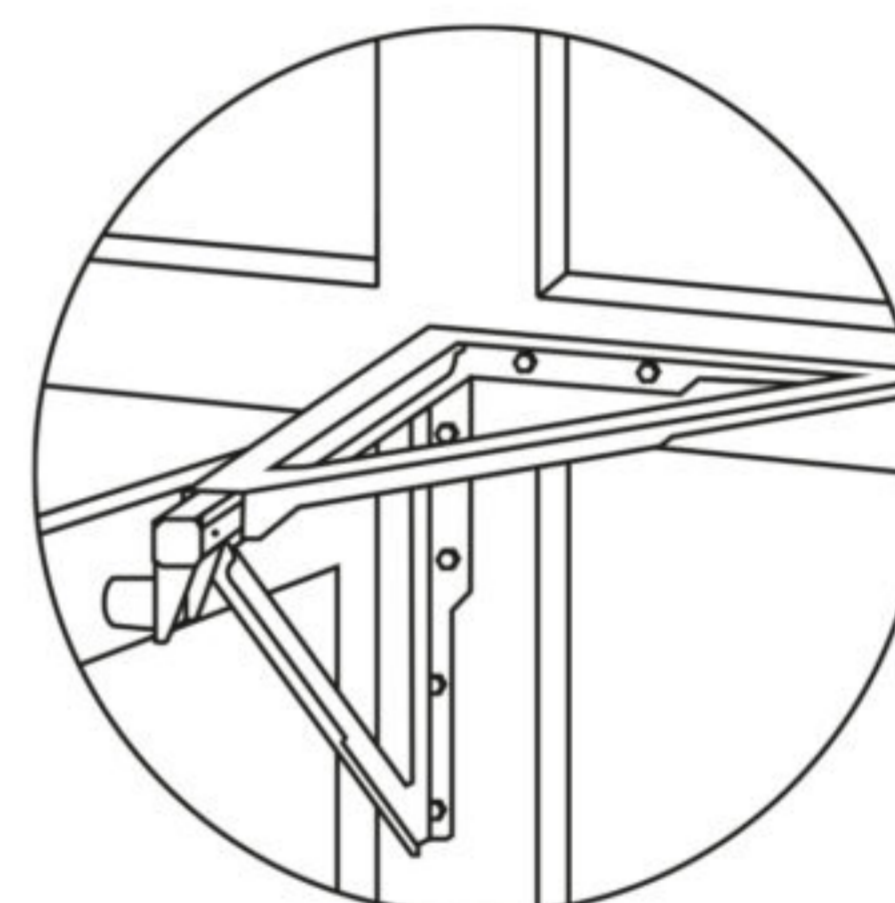
## Montage



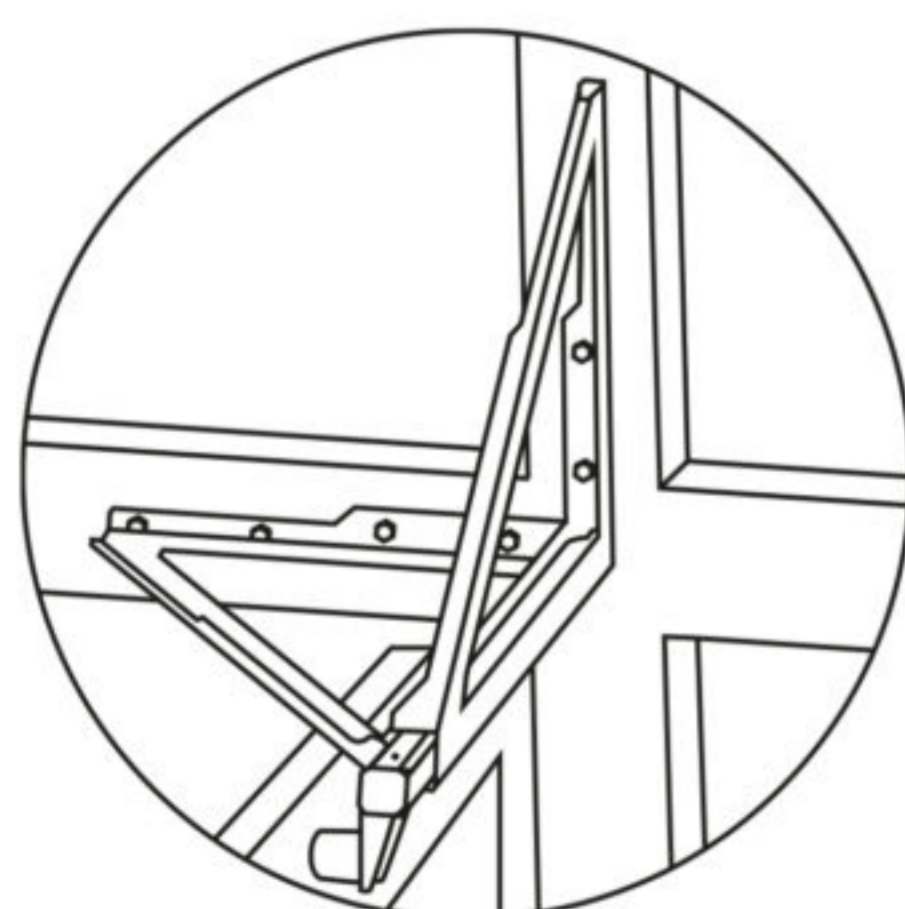
Väggmontage



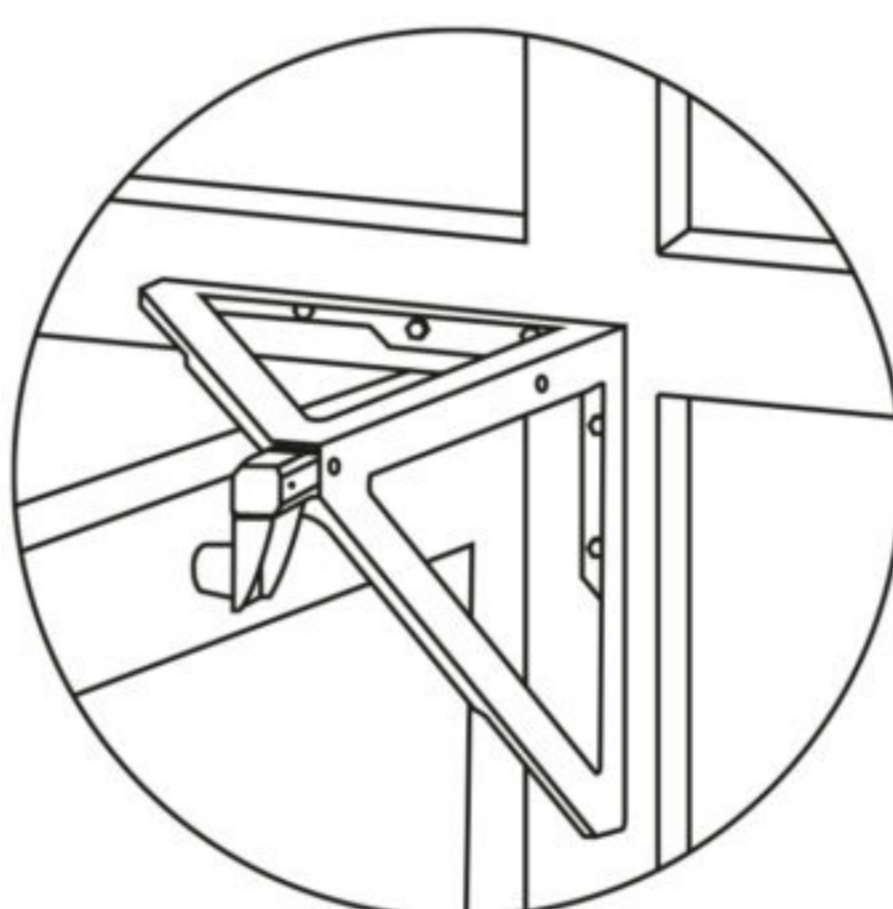
Karmmontage



Karmmontage 2



Karmmontage 3



Karmmontage 4



Scanna QR-koden eller besök  
[flexstop.se](http://flexstop.se) för mer information

Flexstop är en unik dörrstoppare som är höger/vänster oberoende och kan monteras på vägg eller karm. Väggmontage skruvas fast med lämplig infästning för väggmaterialet och karmmontage med lämplig infästning för partiet. När det gäller stål/aluminiumpartier rekommenderas en försänkt popnut. Endast vid transport sitter gummidörrstoppen på baksidan av vinkelkonsolen, vid mottagande ska den monteras enligt instruktion. Gummidörrstoppen skruvas fast i dörrstopp/armen eller vinkelkonsolen beroende på montage.

Efter att montage av FLEXSTOP är gjort, lossa på skruvarna för dörrstopp/armen och dra ut armen till önskat läge, dörrstoppen måste som minst nå ut 55% av dörrbladets bredd. Vid leverans är FLEXSTOP inställd för dörrblad upp till 900mm och kan justeras ut till antingen 1000mm eller 1100mm dörrbredd.